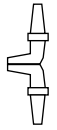
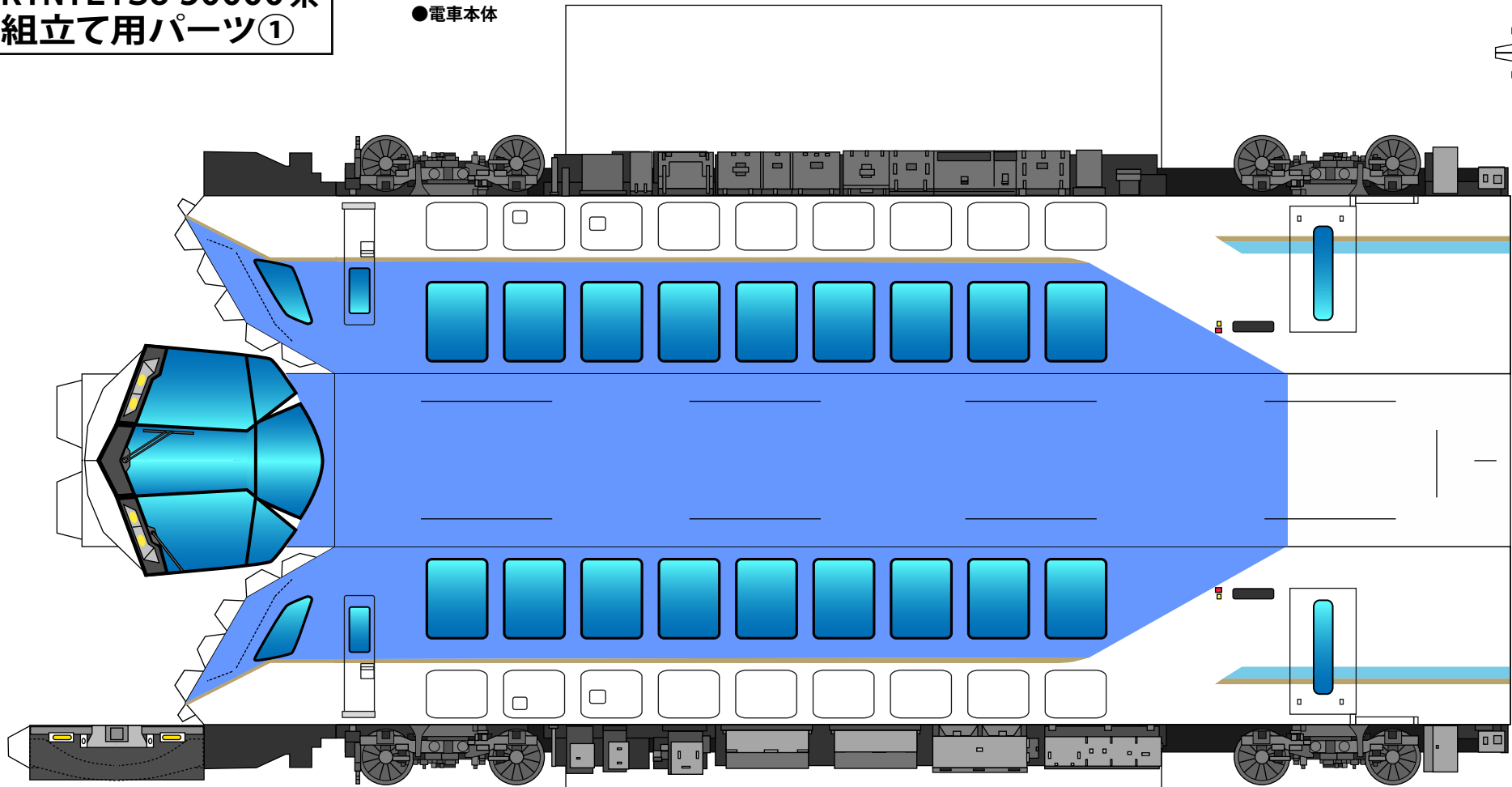


近鉄電車ペーパークラフト

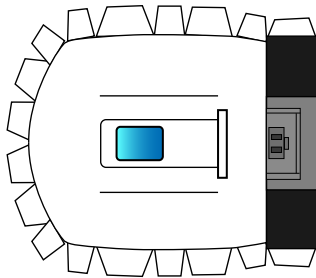
しまかぜ
KINTETSU 50000系
組立て用パーツ①

●アンテナ

●電車本体



●後部



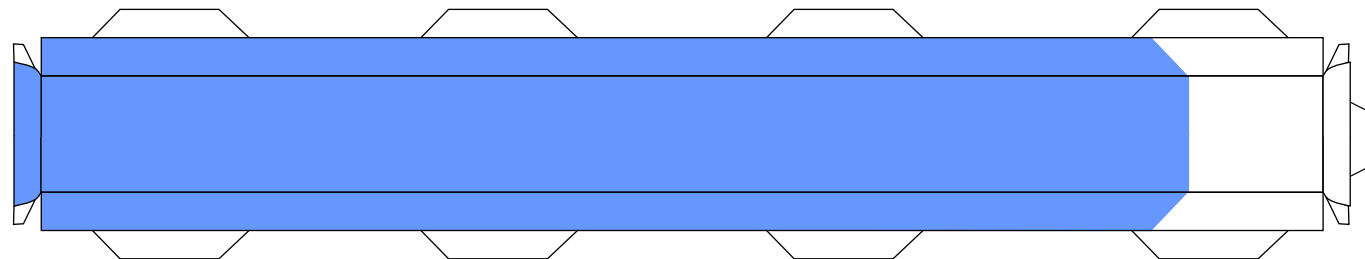
●電車
連結部分



近鉄電車ペーパークラフト

しまかぜ
KINTETSU 50000系
組立て用パーツ②

●屋根突起部

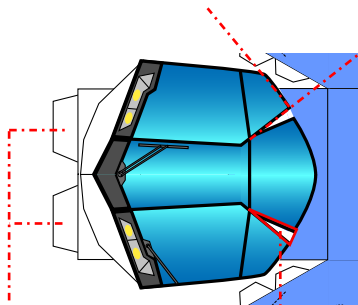


●前部バンパー



■前面部の作り方

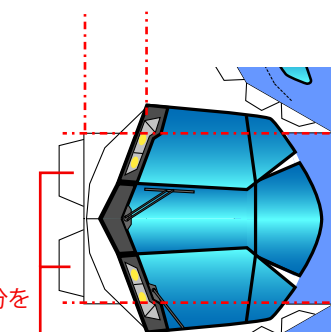
このラインに切り込みを入れます(左右とも)。



この「のりしろ」部分は「谷折り」です。

白い三角部分のはりしろとして利用しますので、切り離さないでください(左右とも)。

この部分を折って、先端部の凹みを作ります。

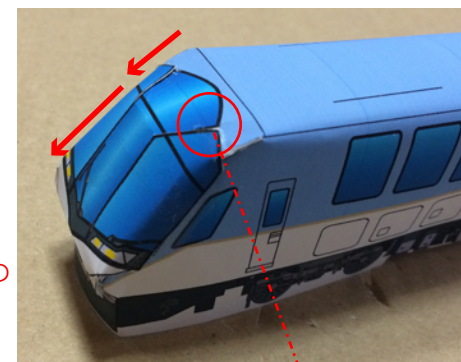


この部分を折って、前面窓の角度を作ります。

前面部ののりしろ部分を車両下部分の裏側に差しこみます。



車両の下部分を貼り合わせて形を整えた後、前面部分を上から下へと貼り込んでいきます。



切り込みを入れた前面窓の上部分を、三角ののりしろに貼り込みます。



完成!